

Kategorie: Wertschutztresore**ArtikelNr.:** Rieffel Orion 70-410**Sicherheitsstufe:** Widerstandsgrad 1, VDS Anerkennt**Feuerwiderstand:** Leichter Feuerschutz**Verankerung:** Buchsen vorbereitet: Boden: 2x + wand 4x**Außenmaße** HxBxT: 840x500x470 mm + 30mm Eingabeeinheit vorstehend**Innenmaße** HxBxT: 730x400x300 mm**Elektronik:** Kaba Lg, 10 User möglich, Batterie extern. inkl. Bedienungsanleitung**Gewicht:** 182 kg**Volumen:** 85 Liter**Tablar:** 1 Stk.**Sicherheitsklasse 1 mit VDS Anerkennung.****Weitere Details:****Der perfekte Tresor für Privat- und Geschäftskunden mit hohen Sicherheitsansprüchen.**

Gehäuse und Türe 4-wandig, Türstärke 95 mm, Türblatt 12 mm, 4-seitige

Bolzenverriegelung, Verschlussbolzen 25 mm, Schloss-Durchschlagspanzerplatte,

zusätzliche Edelstahlabdeckung gegen Schlossmanipulation, innenliegende

Türscharniere, feuergeschützt nach DIN 4102 (geeignet für leichte Zimmerbrände),

4 Rückwand- und 2 Boden-Verankerungslöcher versenkt, versenkter

Türgriff, LG Basic Hochsicherheits-Elektronikschloss VdS Klasse II mit Verschlussautomatik

30 mm vorstehend.

Lackierung: graphitschwarz

Zustand: ab Service, Funktioniert einwandfrei. Leichte Gebrauchsspuren Innen ersichtlich.



PL
32-027
HT







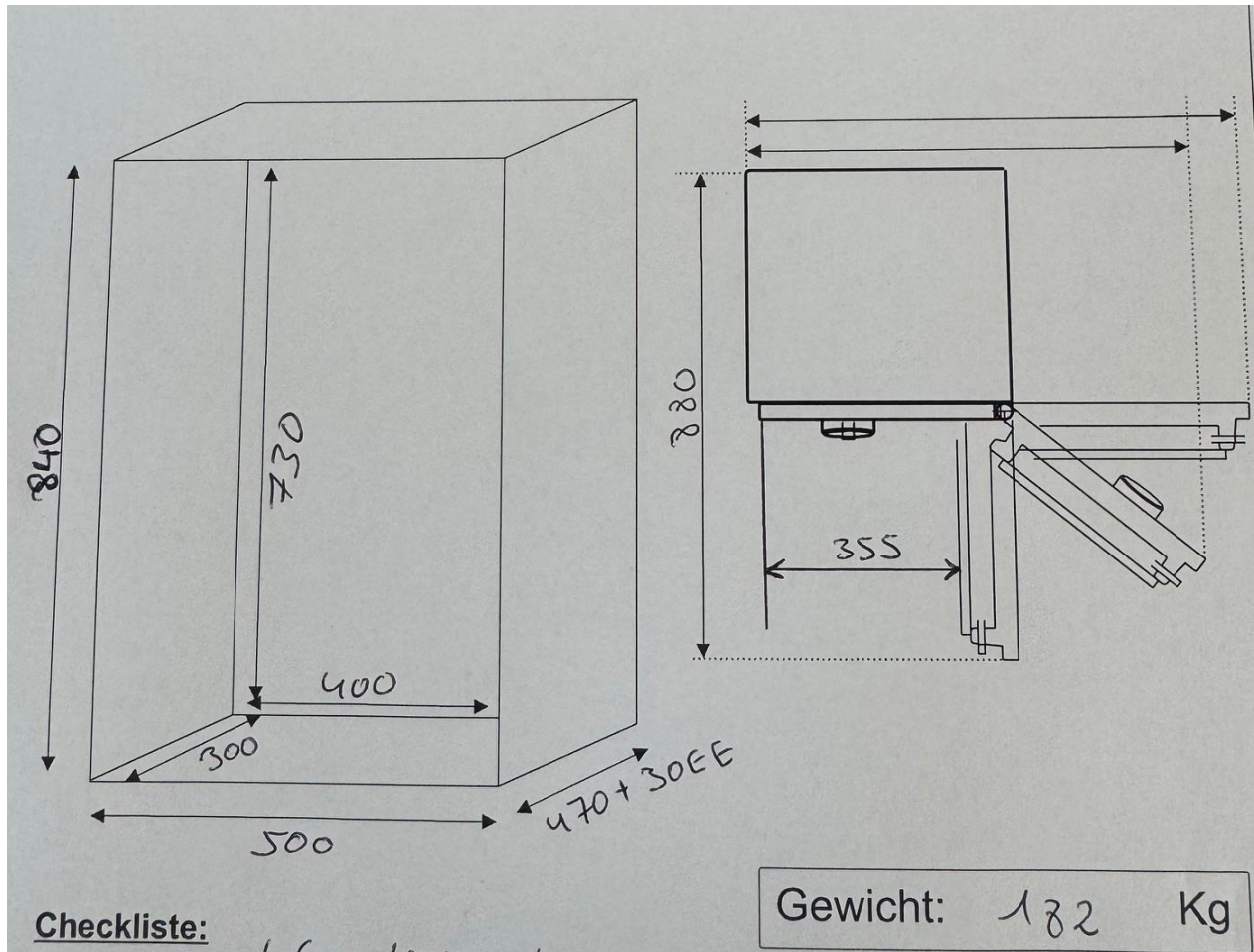












KABA®

BEDIENUNGSANLEITUNG

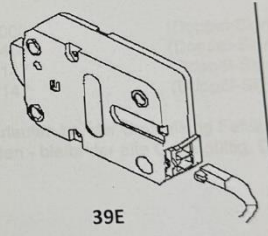
Elektronisches Codeschloss

Standardschloss La Gard

**Eingabeeinheit 3710
Swingbolt 39E**



3710



39E